

## Modulaire bereidingsapparatuur 700XP Friteuse 2x 15 lt, gas 28 kW, externe branders

ARTIKEL \_\_\_\_\_

MODEL \_\_\_\_\_

NAAM \_\_\_\_\_

SIS \_\_\_\_\_

AIA \_\_\_\_\_



371071 (E7FRGH2GF0)

GAS FRITEUSE 2x 15 liter, 28  
kW, externe branders

### Omschrijving

#### Product Nr.

- \* Gas verwarmde friteuse met twee frituurbakken van 13 - 15 liter, vloermodel met draaideuren
- \* De branders zijn aan de buitenzijde van de frituurbak geplaatst, zodat een gladde bak met afgeronde hoeken ontstaat, die eenvoudig te reinigen is en waardoor de levensduur van de olie wordt verlengd
- \* Zelfdragende roestvrijstalen constructie, extra versterkt
- \* De achterwand en de zijwanden zijn omgezet uit één plaat roestvrijstaal
- \* 1,5 mm dik roestvrijstalen bovenblad met vlakke bovenranden voor een strakke verbinding met andere 700XP units
- \* Ventilatie opening met afneembaar roestvrijstalen rooster
- \* De metalen bedieningsknoppen zijn verdiept op het front geplaatst
- \* Naadloos ingelaste V-vormige frituurbakken van 1,5 mm dik roestvrijstaal met ronde hoeken, diepe koude zone en ruim bemeten overbruis zone
- \* De frituurbakken worden in 2 delen geperst (de koude zone en de eigenlijke frituurbak), welke door een robot naadloos aan elkaar gelast worden, lekkage is hierdoor onmogelijk
- \* De roestvrijstalen branders zijn onzichtbaar onder de bodem van de frituurbakken geplaatst, uitgevoerd met waakvlam, piëzo ontsteking en vlambeveiliging
- \* Traploze thermostatische temperatuur regeling van 105 - 185°C,

met oververhitting beveiliging

- \* Inclusief 2 frituurmanden 225x325x125 mm met koudgreep,
- 2 kruimroosters, 2 roestvrijstalen deksels en 2 olie opvangbakken
- \* De onderbouw met dubbelwandige draaideuren en 1" aftapkranen
- \* 4 roestvrijstalen stelpoten, instelbaar 150 - 200 mm
- \* IPX4 waterdicht

#### Goedkeuring

## Uitvoering

- Roestvrijstalen stelpoten, 50 mm in hoogte verstelbaar.
- Diepgetrokken V-vormige frituurbakken.
- Vier hoog efficiënte roestvrijstalen 7 kW branders met vlambeveiliging, gemonteerd tegen de buitenzijde van de bak.
- Thermostatische regulering van olie temperatuur tot maximaal 185°C.
- Vlambeveiliging op iedere brander.
- Beveiligingsthermostaat tegen oververhitting is standaard op alle units.
- Olie aftapkraan onder de bak met een opvangbak in de onderbouw.
- Alle belangrijke componenten zijn aan de voorzijde geplaatst, voor eenvoudige service.
- Piëzo ontsteking voor extra veiligheid.
- Het apparaat is voor gebruik met aardgas of LPG, conversie inspuisers worden standaard meegeleverd.
- IPX4 water protectie.
- Optioneel leverbaar draagbaar controle apparaat voor de olie kwaliteit (code 9B8081) voor een efficiënte olie regulering.

## Constructie

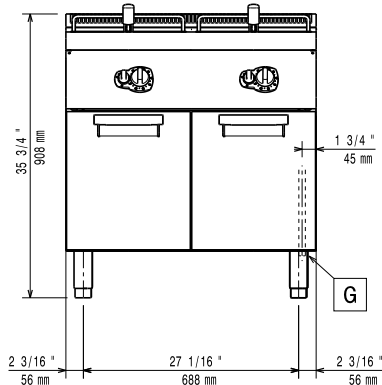
- De binnenzijde van de bak is voorzien van afgeronde hoeken voor meer reinigingsgemak.
- Alle uitwendige beplating is uitgevoerd in roestvrijstaal met Scotch Brite afwerking.
- Naadloos geperst bovenblad van 1,5 mm dik roestvrijstaal 1.4301 (AISI304).
- Haakse zijkanten zorgen voor een vlakke koppeling met andere units en voorkomen kieren en mogelijke vuilophoping tussen de apparaten.

## Duurzaamheid

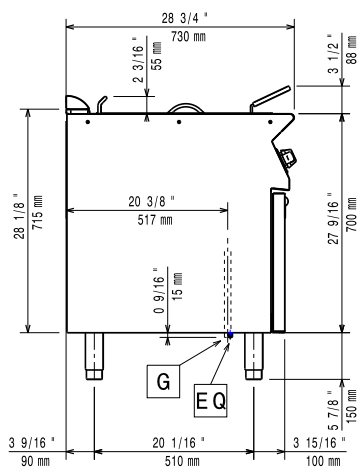


- Dit model is overeenkomstig met de Zwitserse Energie Efficiëntie Verordening (730.02).

Front aanzicht

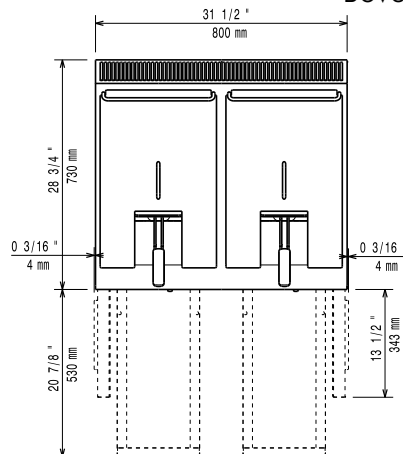


Zij aanzicht



EQ = Equipotentiaal schroef  
G = Gas aansluiting

Boven aanzicht



## Gas

### Gas vermogen

371071 (E7FRGH2GF0) 28 kW

### Standaard gas toelevering

Aardgas G20 (20 mbar)

### Gas aansluiting

1/2"

## Opstelling

Indien de friteuse wordt geplaatst tegen of naast een temperatuur gevoelig apparaat, moet daartussen een veiligheidsopening van circa 150 mm komen of er moet warmte isolatie geplaatst worden.

## Algemene gegevens

Effectieve bak afmetingen, lengte

240 mm

Effectieve bak afmetingen, hoogte

505 mm

Effectieve bak afmetingen, breedte

380 mm

Bak capaciteit

13 lt MIN; 15 lt MAX

Thermostaat instelling

105 °C MIN; 185 °C MAX

Externe afmetingen, lengte

800 mm

Externe afmetingen, breedte

730 mm

Externe afmetingen, hoogte

850 mm

Gewicht, netto

85 kg

Waterdichtheid index

IPX4

## Duurzaamheid

Gas verbruik (G20), min, max 0 - 2.96 m<sup>3</sup>/h

**Meegeleverde accessoires**

- 2 stuks DRAAIDEUR voor onderbouwkast 700XP-900XP, zowel links- als rechtsdraaiend PNC 206350
- 2 stuks FRITUURMAND (225x325 mm) voor 14 en 15 liter friteuse, kunststof koudgreep PNC 921691

**Optionele accessoires**

- AFDICHTINGSKIT en tape voor het afdichten van de koppelnaad tussen 2 units PNC 206086
- ROOKGASKANAAL Ø150 mm, met trekonderbreker, lengte 920 mm, roestvrijstaal PNC 206132
- ADAPTERRING Ø150 mm, voor rookgas afvoer-condensor 206246 PNC 206133
- WIELENSET, 2 bokwielen en 2 geremde zwenkwielen Ø125 mm, voor combinatie met een basisframe PNC 206135
- 2 STELVOETEN met bevestigingsplaat, voor vaste montage op de vloer PNC 206136
- FRONTPLINT, roestvrijstaal, 800 mm, voor 100 mm hoge bouwkundige sokkel PNC 206148
- FRONTPLINT, roestvrijstaal, 1000 mm, voor 100 mm hoge bouwkundige sokkel PNC 206150
- FRONTPLINT, roestvrijstaal, 1200 mm, voor 100 mm hoge bouwkundige sokkel PNC 206151
- FRONTPLINT, roestvrijstaal, 1600 mm, voor 100 mm hoge bouwkundige sokkel PNC 206152
- FRONTPLINT, roestvrijstaal, 800 mm PNC 206176
- FRONTPLINT, roestvrijstaal, 1000 mm PNC 206177
- FRONTPLINT, roestvrijstaal, 1200 mm PNC 206178
- FRONTPLINT, roestvrijstaal, 1600 mm PNC 206179
- 4 STELPOTEN, 100 mm hoog, voor plaatsing op een 100 mm hoge bouwkundige sokkel PNC 206210
- KRUIJMZEEF met handgreep, voor de koude zone van 15 liter friteuse PNC 206235
- ROOKGAS AFVOER-CONDENSOR, voor afvoerpijp Ø150 mm, bij 800 mm unit PNC 206246
- 2 ZIJPLINTEN, links en rechts, roestvrijstaal, 700XP PNC 206249
- 2 ZIJPLINTEN, links en rechts, roestvrijstaal, 700XP op 100 mm hoge bouwkundige sokkel PNC 206265
- VERLENGINGSPIJP voor 1" aftapkraan van de 15 liter friteuse PNC 206301
- VENTILATIEKANAAL VERHOOGING, roestvrijstaal, hoogte 180 mm, voor 45 mm hoog standaard ventilatie rooster, totale hoogte 225 mm, 700XP-900XP unit van 800 mm PNC 206304
- 2 ZIJ HANDRAILS, links en rechts, roestvrijstalen buis Ø30 mm, 700XP PNC 206307
- ACHTER HANDRAIL 800 mm, roestvrijstalen buis Ø30 mm, marine PNC 206308
- DRAAIDEUR voor onderbouwkast 700XP-900XP, zowel links- als rechtsdraaiend PNC 206350

- BASISFRAME voor opstelling op 4 poten of 4 wielen van 700XP-900XP vloermodellen met een totale breedte van 800 mm, voor combinatie met wielenset 206135 PNC 206367
- BASISFRAME voor opstelling op 4 poten of 4 wielen van 700XP-900XP vloermodellen met een totale breedte van 1200 mm, voor combinatie met wielenset 206135 PNC 206368
- BASISFRAME voor opstelling op 4 poten of 4 wielen van 700XP-900XP vloermodellen met een totale breedte van 1600 mm, voor combinatie met wielenset 206135 PNC 206369
- BASISFRAME voor opstelling op 4 poten of 4 wielen van 700XP-900XP vloermodellen met een totale breedte van 2000 mm, voor combinatie met wielenset 206135 PNC 206370
- ACHTERPANEEL 800 mm, bij eiland opstelling van 700XP-900XP vloermodel of topmodel op onderkast PNC 206374
- ACHTERPANEEL 1000 mm, bij eiland opstelling van 700XP-900XP vloermodel of topmodel op onderkast PNC 206375
- ACHTERPANEEL 1200 mm, bij eiland opstelling van 700XP-900XP vloermodel of topmodel op onderkast PNC 206376
- VENTILATIEKANAAL ROOSTER, 400 mm, roestvrijstaal, fijne maas PNC 206400
- SET G25.3 (NL) GAS NOZZELS voor 700XP en 900XP gas friteuses PNC 206467
- 2 ZIJPANELEN, links en rechts, vlak roestvrijstaal, voor zichtzijde van vloermodel 700XP PNC 216000
- FRITUURMAND (225x325 mm) voor 14 en 15 liter friteuse, kunststof koudgreep PNC 921691
- 2 HALVE FRITUURMANDEN (105x325 mm) voor 14, 15 liter friteuse en 15 liter programmeerbare friteuse, kunststof koudgreep PNC 921692
- ROESTVRIJSTALEN FILTER voor olie opvangbak van 7, 14 en 15 liter vloermodel friteuse PNC 921693
- 5 SCHRAPERBLADEN met afgeronde hoeken, voor schraper 164255, speciaal voor gebruik in de multicooker PNC 921694
- AFTAP ONTSTOPPER voor 15 liter friteuse PNC 921695
- INLEG BODEMPLAAT, voorkomt verbranding bij gepaneerde producten, 15 liter friteuse PNC 921696
- GASDRUK REGELAAR, bij te hoge gasdruk, reduceert de gasdruk naar 12,5 - 30 mbar, inclusief adapter van 1/2" naar 3/4" PNC 927225